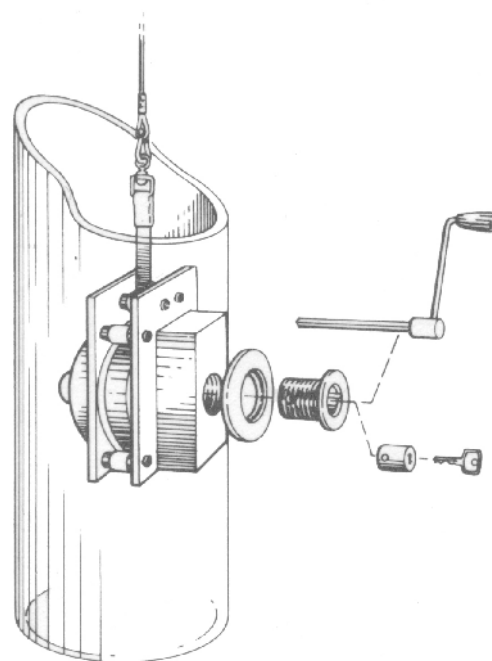


Liersysteem

Bij de vlaggenmasten die met een liersysteem zijn uitgerust, wordt de vlaggenlijn via de koordgeleider naar de binnenkant van de vlaggenmast geleid waar deze aan een lint bevestigd wordt. Door middel van een slinger kunt u de vlag gemakkelijk hijsen en strijken. Het systeem kan desgewenst met een cilinderslot worden afgesloten.

Eerst dient u het contragewicht om de mast te schuiven. Hierna bevestigt u de vlag aan de vlaggenlijn die uit de koordgeleider komt. Vervolgens bevestigt u het contragewicht aan de onderzijde van de vlag. Hierna brengt u de vlag gemakkelijk met de slinger omhoog. Door het contragewicht kan de vlag in tegenover gestelde richting gemakkelijk gestreken worden.



Standaard uitgevoerd.



Uitgevoerd met slot (tegen meerprijs).

